


Mountain fold ----- Valley fold - - - - - Cut 



本データに関して  
-個人の私的利用、その他著作権法によって認められる範囲を超えての使用  
(複製、改変、配布等を含む)を禁止します。  
-怪我等をされた場合は、大人、子供にかかわらず、弊社は一切の責任を負い  
かねますのでご理解のうえご使用ください。


Notes  
-It is prohibited to use (including duplication, alteration,  
distribution, etc.) beyond the scope permitted by  
the Copyright Act, including personal use.  
-Please understand that we will not take any responsibility for  
any injury, whether to adults or children.

Mountain fold ----- Valley fold ----- Cut



本データに関して  
 ・個人の私的利用、その他著作権法によって認められる範囲を超えての使用  
 (複製、改変、配布等を含む)を禁止します。  
 ・怪我等をされた場合は、大人、子供にかかわらず、弊社は一切の責任を負い  
 かねますのでご理解のうえご使用ください。

Notes  
 ・It is prohibited to use (including duplication, alteration,  
 distribution, etc.) beyond the scope permitted by  
 the Copyright Act, including personal use.  
 ・Please understand that we will not take any responsibility for  
 any injury, whether to adults or children.

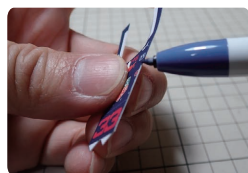
Mountain fold ----- Valley fold ----- Cut 



本データに関して  
個人の私的使用、その他著作権法によって認められる範囲を超えての使用  
(複製、改変、配布等を含む)を禁止します。  
怪我等をされた場合は、大人・子供にかかわらず、弊社は一切の責任を負い  
かねますのでご理解のうえご使用ください。

Notes  
It is prohibited to use (including duplication, alteration,  
distribution, etc.) beyond the scope permitted by  
the Copyright Act, including personal use.  
Please understand that we will not take any responsibility for  
any injury, whether to adults or children.

## 0. BEFORE ASSEMBLING (組み立てる前に)



- ・切り抜いた「断面」をマジックや絵の具でぬります。
- ・ Cut out the paper and paint the surface of cross-section with pen or color.

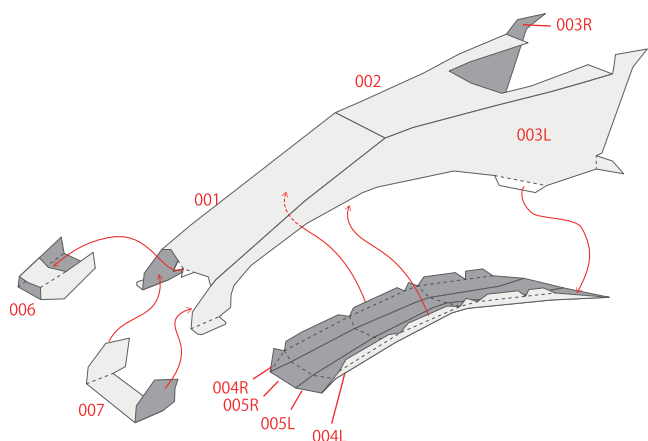


- ・ピンセットで折線にそって折り曲げます。
- ・ Use tweezers and fold the paper along the fold line.

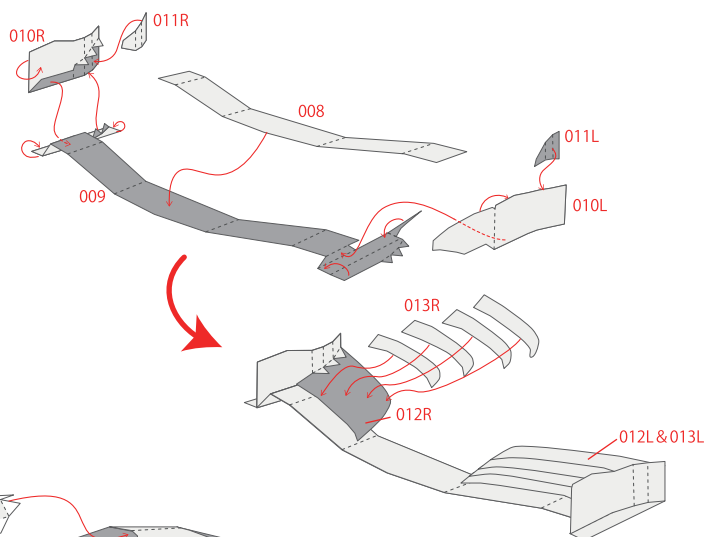


- ・完成写真を参考に、カウルなどは「ゆるく」曲げておきます。
- ・ Use the picture as a reference and fold cowl parts softly.

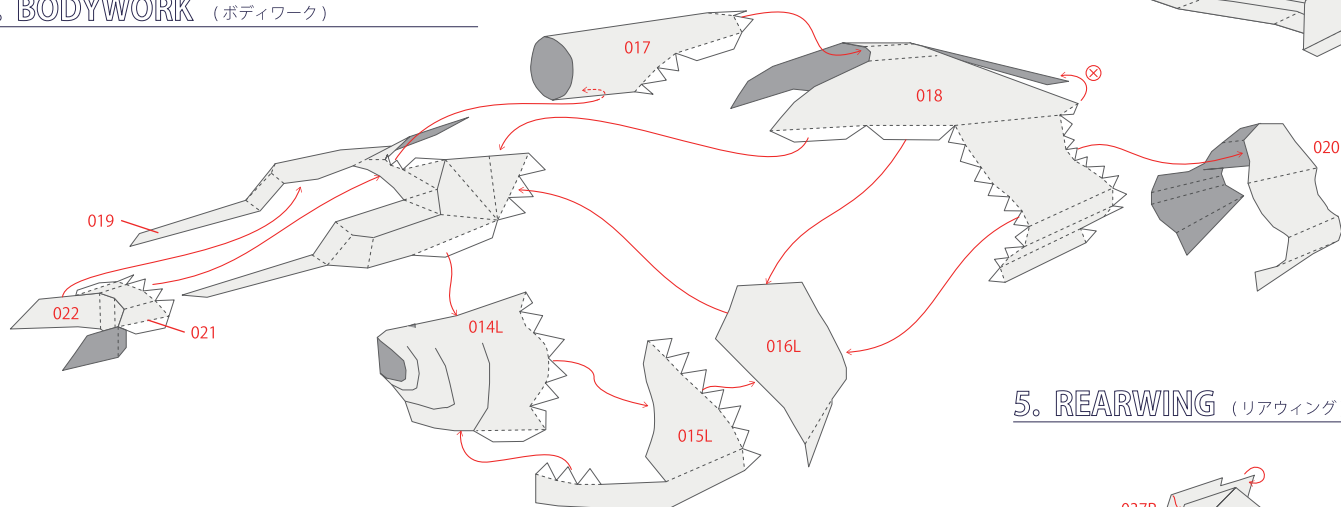
## 1. NOSECONE (フロントノーズ)



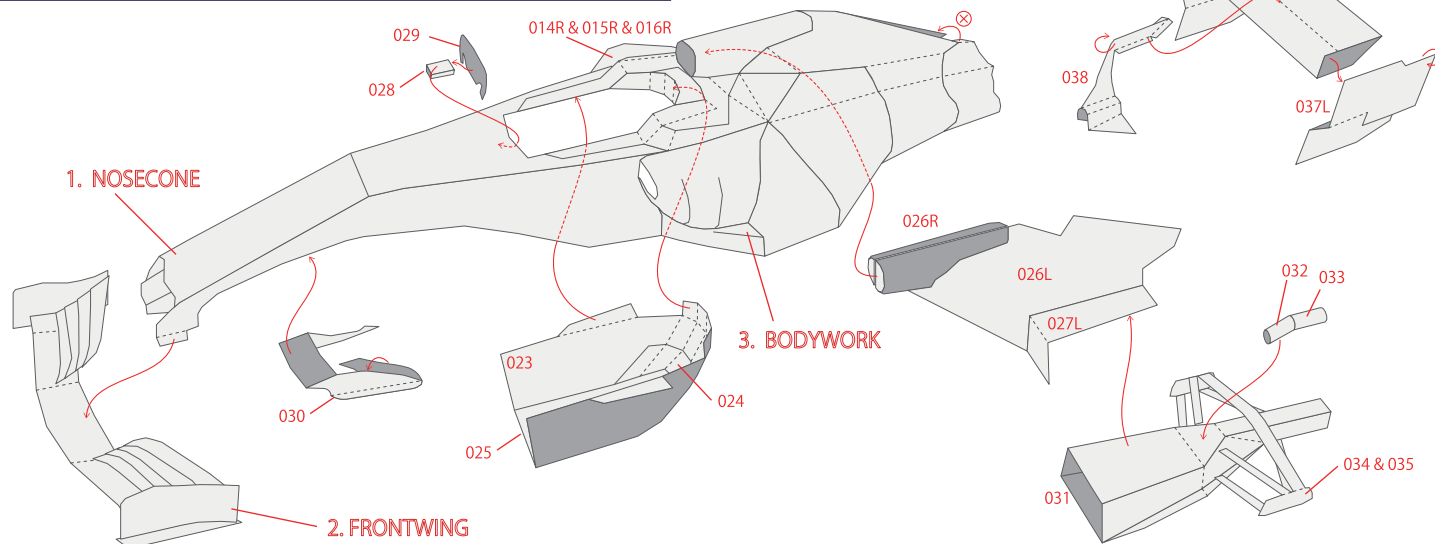
## 2. FRONTWING (フロントウイング)



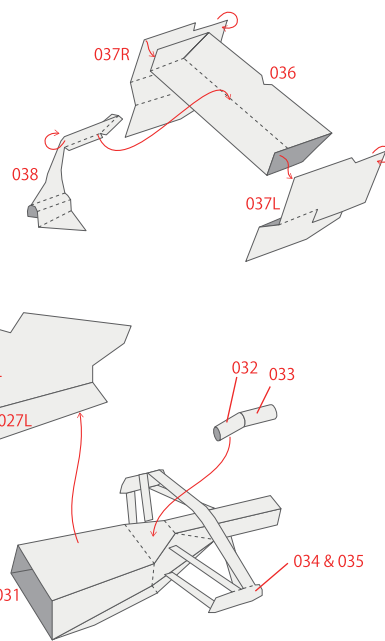
## 3. BODYWORK (ボディワーク)



## 4. SEAT&GEARBOX (シートとギアボックス)



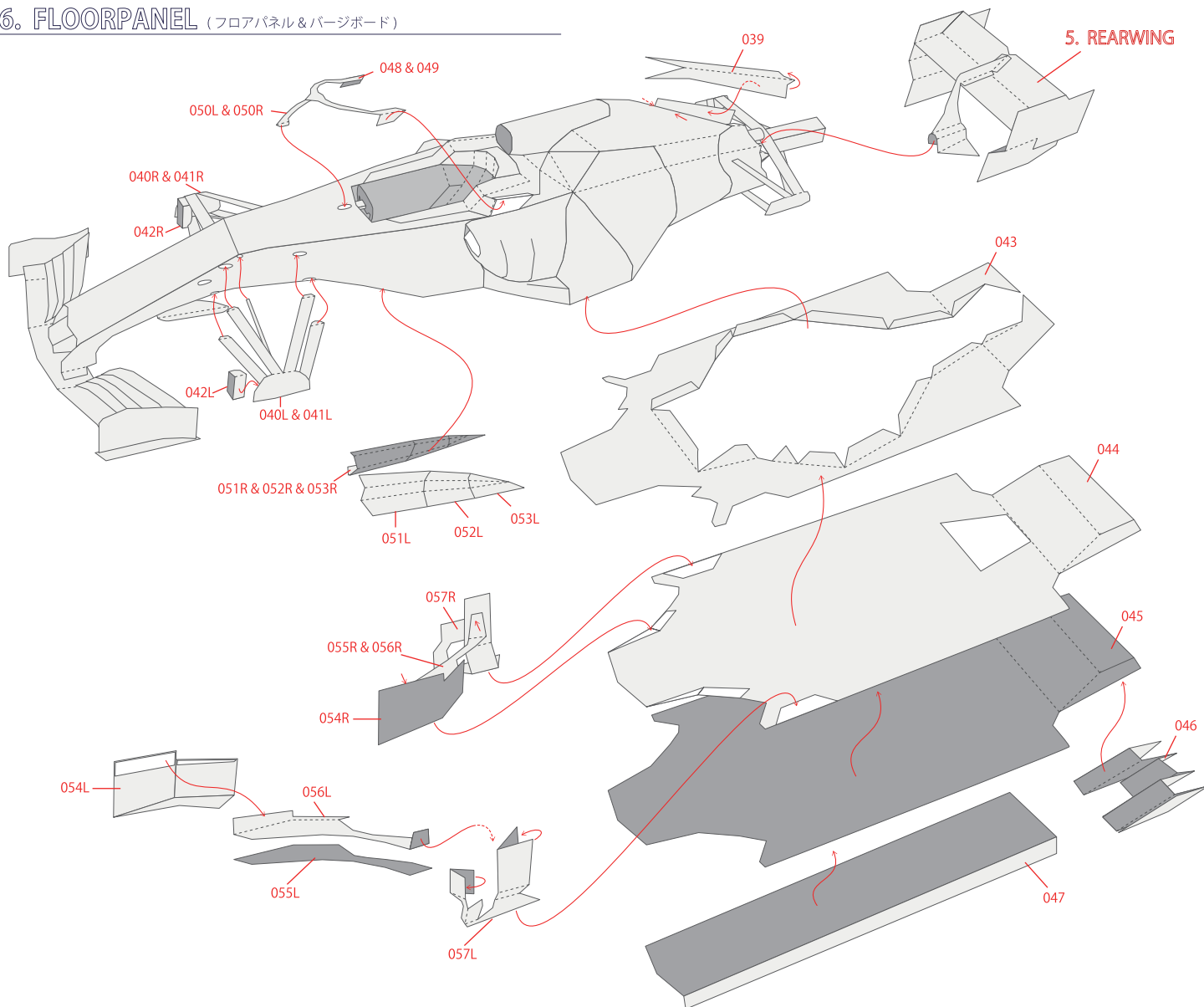
## 5. REARWING (リアウイング)



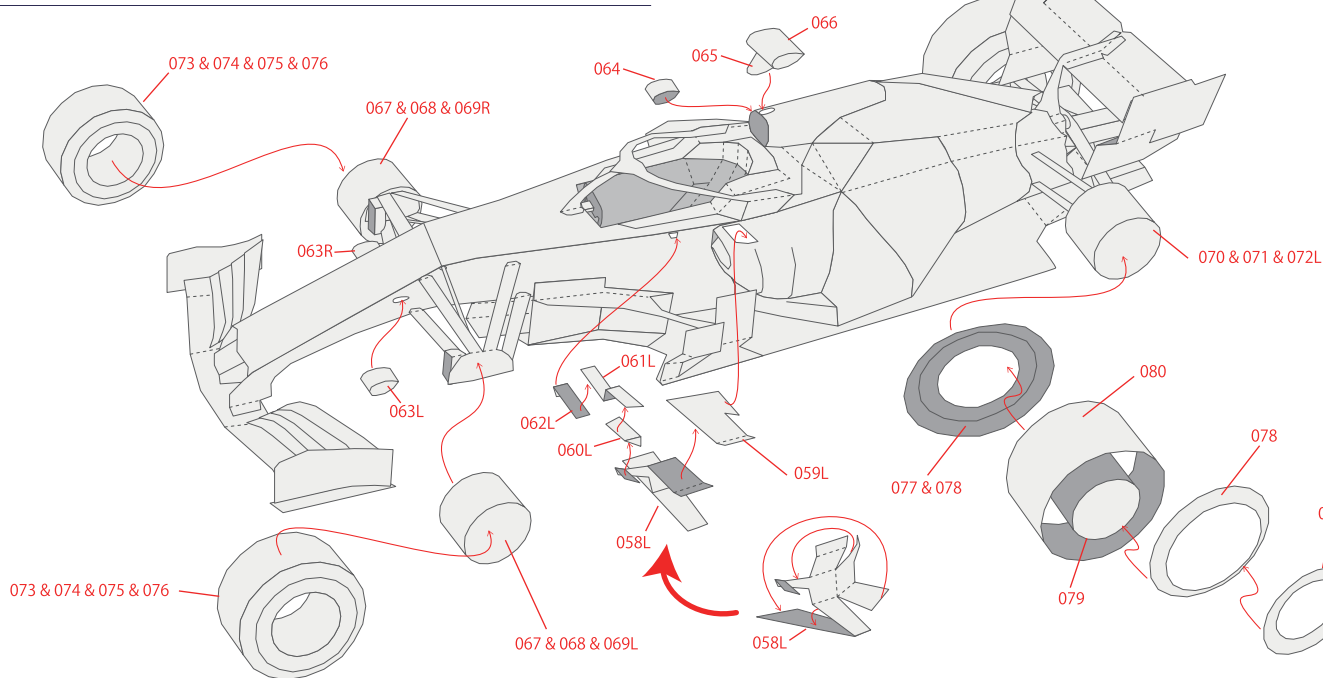
本データに関して  
 ・個人の私的利用、その他著作権法によって認められる範囲を超えての使用  
 (複製、改変、配布等を含む)を禁止します。  
 ・怪我等をされた場合は、大人・子供にかかわらず、弊社は一切の責任を負い  
 かねますのでご理解のうえご使用ください。

Notes  
 It is prohibited to use (including duplication, alteration,  
 distribution, etc.) beyond the scope permitted by  
 the Copyright Act, including personal use.  
 Please understand that we will not take any responsibility for  
 any injury, whether to adults or children.

## 6. FLOORPANEL (フロアパネル&パージボード)



## 7. TIRE & WHEEL (タイヤ&ホイール)



本データに関して  
個人の私的使用、その他著作権法によって認められる範囲を超えての使用  
(複製、改変、配布等を含む)を禁止します。  
怪我等をされた場合は、大人・子供にかかわらず、弊社は一切の責任を負い  
かねますのでご理解のうえご使用ください。

Notes  
It is prohibited to use (including duplication, alteration,  
distribution, etc.) beyond the scope permitted by  
the Copyright Act, including personal use.  
Please understand that we will not take any responsibility for  
any injury, whether to adults or children.

# RB15 Papercraft

